

ELECTROBOMBA CENTRÍFUGA CASERA

Serie: **NB**
1.5 y 2 HP



SUCCIÓN

1¼" (3.18 cm) NPT horizontal

DESCARGA

1" (2.54 cm) NPT vertical

CUERPO

Hierro gris ASTM A-48 clase 30

ACOPLAMIENTO

Hierro gris ASTM A-48 clase 30

TAPONES DE CEBADO

Acero galvanizado

IMPULSOR

Diseño: 6 álabes, tipo cerrado, perfectamente balanceado, libre de obstrucción.

Material: hierro gris ASTM A-48 clase 30

SELLO

Diseño: tipo mecánico, lubricado por agua.

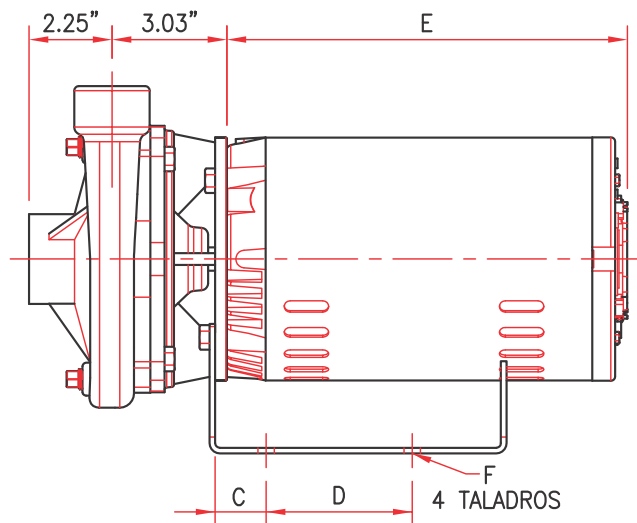
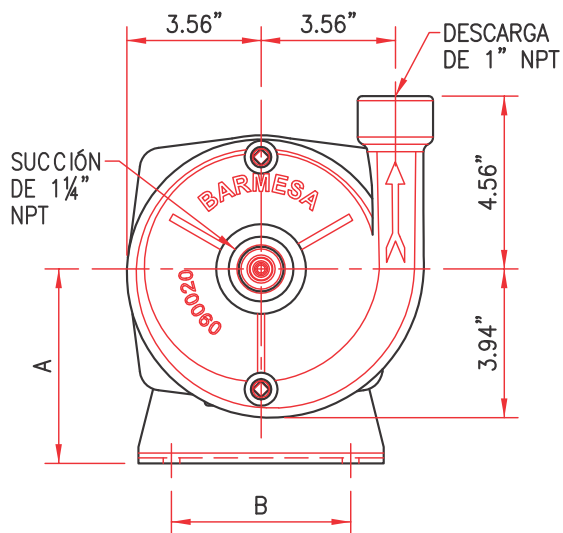
Material: cerámica parte estacionaria, anillo de carbón y sello de exclusión parte rotatoria, elastómero de Buna-N, resorte de acero inoxidable.

MOTOR

Se ensamblan a motores monofásicos de calidad reconocida, arranque por capacitor y trifásicos.

Los motores monofásicos cuentan con baleros de bolas auto lubricados en ambos extremos. Flecha tratada térmicamente contra la oxidación.

MODELO	HP	FASES	VOLTAJE	MÁXIMO AMPERAJE	PESO (kg)
NB150	1.5	1	115/220	20.4/10.2	25
NB150-3	1.5	3	220/440	-	-
NB200	2	1	115/220	24.0/12.0	25
NB200-3	2	3	220/440	6.5/3.2	25



MODELO	CÓDIGO	HP	RPM	FASES	ARMAZÓN	A	B	C	D	E	F
NBT50	60040001	.50	3450	1	56	3.50	5.75	2.56	3.00	8.38	.34
NBT75	60140002	.75	3450		56					9.00	
NB100	60140003	1.0	3450		56					9.63	
NB100-3	60140004	1.0	3450	3	56	5.16	4.75	1.35	3.88	8.82	.44
NB150	60140005	1.5	3450	1	56	5.16	4.75	1.35	3.88	10.61	.44
NB150-3	60140006	1.5	3450	3	56	5.16	4.75	1.35	3.88	10.38	.44
NB200	60140007	2.0	3450	1	56	5.16	4.75	1.35	3.88	10.38	.44
NB200-3	60140008	2.0	3450	3	56	5.16	4.75	1.35	3.88	11.25	.44

DIMENSIONES EN PULGADAS

barmesapumps

BOMBAS

BLUMART

¡IMPORTANTE!

1. No utilice la bomba para bombear líquidos explosivos ni corrosivos.
2. Esta bomba no está aprobada para ser utilizada en piscinas, instalaciones recreativas, o cualquier aplicación donde el contacto humano con la bomba sea común.