

# TANQUE DE COMBUSTIBLE PARA EQUIPOS CONTRA- INCENDIO



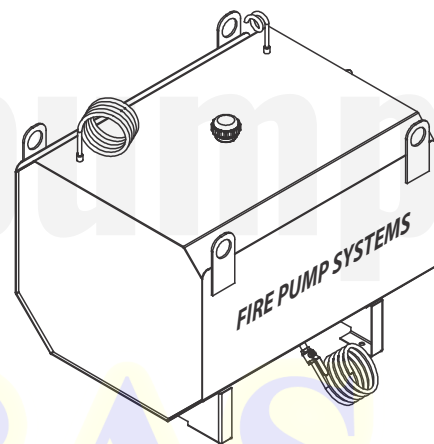
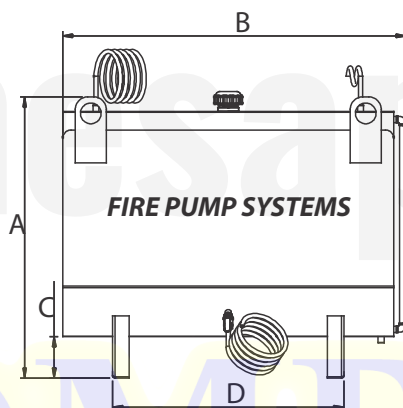
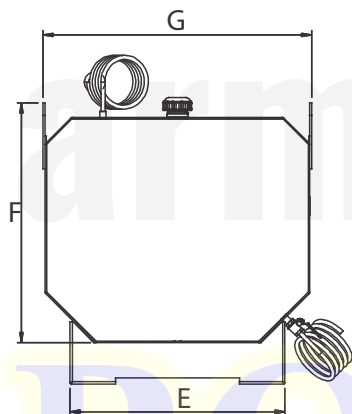
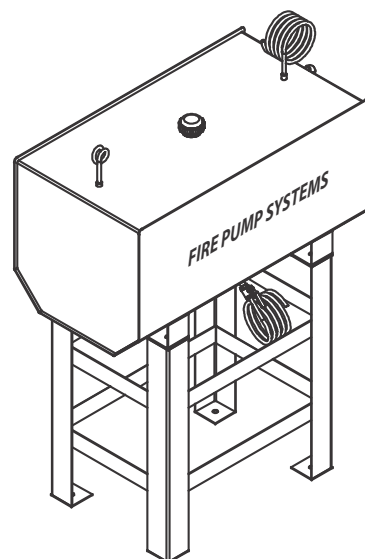
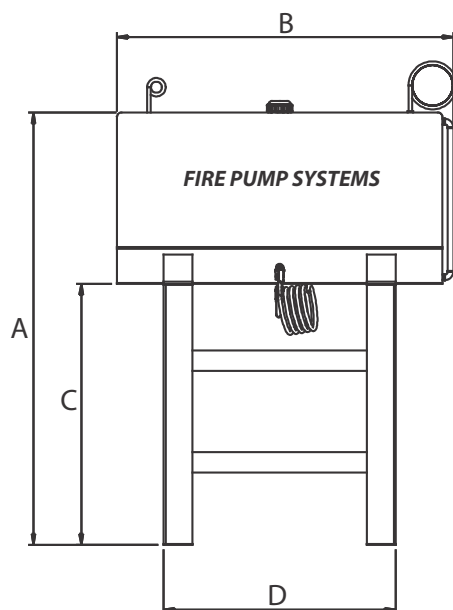
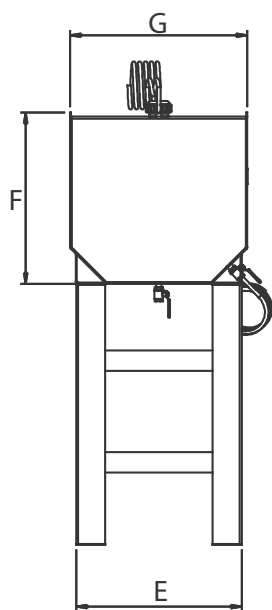
Este tipo de tanques se usa en equipos contra-incendio y se deben dimensionar en base a la norma NFPA 20, que dice que el tanque de combustible deberá tener una capacidad como mínimo de 1 galón por HP y considerar 5% más por sedimentos y otro 5% por expansión.

## CAPACIDADES (litros)

- ▶ 100
- ▶ 200
- ▶ 350
- ▶ 500
- ▶ 750

## CARACTERÍSTICAS

- ▶ Tanque horizontal construido de lámina rolada en frío calibre 10 (ASTM-1012).
- ▶ Base de lámina para tanque combustible rolada en frío calibre 10 (ASTM-1012).
- ▶ Respirador de tubo de cobre Ø1/4".
- ▶ Manguera negra Ø1/4" de 300 PSI, para succión 3 m de largo.
- ▶ Manguera negra Ø1/4" de 300 PSI, para descarga 3 m de largo.
- ▶ Indicador de nivel de manguera transparente Ø1/4".
- ▶ Tapón de combustible de plástico Ø2".
- ▶ Toma para drenado de combustible Ø1/4".
- ▶ Válvulas de Ø1/4" en tomas de succión y descarga para capacidades de 50 a 350.
- ▶ Válvulas de Ø1/2" en tomas de succión y descarga para capacidades de 500 y 750.



CAPACIDAD (LITROS)	DIMENSIONES EN cm							PESO (kg)
	A	B	C	D	E	F	G	
100	136	57	90	37	43	46	51	56
200	138	105	90	77	43	49	51	87
350	150	116	90	77	57	61	61	118
500	88	107	20	71	66	72	83	117
750	102	125	20	89	66	84	84	150

**¡IMPORTANTE!**

1. Prueba realizada a una presión interna de 7 kg/cm<sup>2</sup> durante un 1 hora continua.